



ISO 9001: 2015, ISO 14001: 2015 &
ISO 45001: 2018 Certified Company

ওয়ালটন সার্ভিস ম্যানেজমেন্ট সিস্টেম (সেন্ট্রাল)

চন্দ্রা, কালিয়াকৈর, গাজীপুর, বাংলাদেশ, e-mail: support@waltonbd.com

সকলের জন্য উন্নত গ্রাহকসেবা নিশ্চিত করার লক্ষ্যে ঠিকানা
ও অন্যান্য তথ্য পরিবর্তন হতে পারে।

যেকোনো সার্ভিস/তথ্যের জন্য যোগাযোগ করুন: 16267 অথবা 09612316267



waltonbd.com

WALTON

ওয়ারেন্টি কার্ড ও ব্যবহারবিধি
মাইক্রোওয়েভ ওভেন



মডেল: **WMWO-M23CDS**

ক্যাপাসিটি: ২৩ লিটার

মাইক্রোওয়েভ ওভেনটি ব্যবহারের পূর্বে নির্দেশনাগুলি সতর্কতার সাথে পড়ুন এবং যত্নসহকারে
এটি সংরক্ষণ করুন। নির্দেশনাগুলি যথাযথভাবে অনুসরণ করলে আপনার
ওভেনটি আপনাকে অনেক বছর ভালো সেবা দিবে।

১. মাইক্রোওয়েভ শক্তির অত্যধিক সম্ভাব্য প্রতিফলন এড়াতে সতর্কতা	১
২. গুরুত্বপূর্ণ নিরাপত্তা নির্দেশনাসমূহ	২-৪
৩. ব্যক্তিগত ঝুঁকি এড়াতে করণীয়	৫
৪. পরিষ্কারকরণ	৬
৫. মাইক্রোওয়েভ ওভেনে যেসব উপাদান ব্যবহার করতে পারবেন	৭
৬. মাইক্রোওয়েভ ওভেনে যেসব উপাদান পরিহার করতে হবে	৭
৭. ওভেনের যন্ত্রাংশ	৮
৮. কাউন্টার টপ ইনস্টলেশন	৯
৯. পরিচালনার নির্দেশনাবলি	১০-১৬
১০. ট্রাবল স্যুটিং	১৭

ক. এই ওভেনটির দরজা খোলা রেখে চালানোর চেষ্টা করবেন না, এতে মাইক্রোওয়েভ শক্তির ক্ষতিকর প্রভাব ফেলতে পারে। এটা গুরুত্বপূর্ণ যে, সেফটি ইন্টারলকটি ভাঙা বা পরিবর্তন করা যাবে না।

খ. ওভেনটির দরজা ও সামনের মুখের মাঝখানে কোন কিছু রাখা যাবে না অথবা কোন ময়লা বা পারিষ্কারক ওভেনটির সীলিং সারফেসের উপরে যেন না জমে।

গ. যদি দরজা অথবা দরজার সীল ভালোমত না লাগে তাহলে ওভেনটি একজন দক্ষ ব্যক্তি দ্বারা মেরামত না করা পর্যন্ত চালানো যাবে না।

সংযোজন:

যদি যন্ত্রপাতিগুলো পরিচ্ছন্নতার সঠিক নিয়মে পরিচালিত না হয় তবে ওভেনটির উপরিপৃষ্ঠের ক্ষতি হতে পারে যা যন্ত্রটির স্থায়িত্বের উপর প্রভাব ফেলতে পারে এবং একটি বিপজ্জনক অবস্থা তৈরি হতে পারে।

স্পেসিফিকেশন	
মডেল	WMWO-M23CDS
রেটেড ভোল্টেজ	২২০~২৪০ ভোল্ট, ৫০ হার্জ
রেটেড ইনপুট পাওয়ার (মাইক্রোওয়েভ)	১৩০০ ওয়াট
রেটেড আউটপুট পাওয়ার (মাইক্রোওয়েভ)	৮০০ ওয়াট
রেটেড ইনপুট পাওয়ার (হিল)	১২০০ ওয়াট
রেটেড ইনপুট পাওয়ার (কনভেকশন)	১২০০ ওয়াট
ওভেন ধারণ ক্ষমতা	২৩ লিটার
টার্নটেবল ডায়ামিটার	২৭০ মিঃ মিঃ
পরিমাপ	৪৮৫x৪১০x২৯৩ মিঃ মিঃ
মোট ওজন	১৫ কেজি (প্রায়)

যন্ত্রটি ব্যবহারের সময় আগুন, বৈদ্যুতিক শক, আঘাত অথবা অত্যধিক মাইক্রোওয়েভ ওভেন শক্তির প্রতিফলনের ঝুঁকি কমাতে নিম্নলিখিত মৌলিক সতর্কতা অনুসরণ করুন।

১. সতর্কতা: তরল বোতলজাত, খাবারের ক্যান এবং অন্যান্য খাদ্য বন্ধ/বন্ধ করা পাত্রে গরম করা উচিত না, কারণ এগুলো বিস্ফোরণ ঘটানোর জন্য দায়ী।
২. সতর্কতা: একজন দক্ষ ব্যক্তি ছাড়া যন্ত্রটির যেকোনো সেবা বা মেরামতের কাজ বিপজ্জনক, যন্ত্রটির কভার মাইক্রোওয়েভ শক্তির বিকিরণ থেকে সকলকে নিরাপত্তা নেয়। সুতরাং দক্ষ ব্যক্তি ছাড়া এটি না খোলাই উত্তম।
৩. এই যন্ত্রটি ৮ বছরের অধিক যেকোনো শিশু বা ব্যক্তি যারা শারীরিকভাবে, অক্ষম, মানসিক ভারসাম্যহীন, অনভিজ্ঞ ও অদক্ষ ব্যক্তির বা ব্যবহার করতে পারবেন, যদি তাদেরকে নিরাপত্তাসহ যন্ত্রটির ব্যবহার, রক্ষণাবেক্ষণ বা নির্দেশনা সঠিকভাবে দেয়া হয়ে থাকে এবং বুঝে যে এর সাথে বিপদ জড়িত আছে।
৪. যন্ত্রটি এবং ইহার তার শিশুদের নাগালের বাইরে রাখুন।
৫. শুধুমাত্র মাইক্রোওয়েভ ওভেনের জন্য উপযুক্ত পাত্র ব্যবহার করুন।
৬. ওভেনটি নিয়মিত পরিষ্কার ও উচ্ছিষ্ট খাদ্য জমাট দূর করা উচিত।
৭. অবশ্যই ‘মাইক্রোওয়েভ শক্তির অত্যধিক প্রতিফলন এড়াতে সতর্কতা’ পড়ুন এবং অনুসরণ করুন।
৮. প্লাস্টিক অথবা কাগজের পাত্রে খাবার গরম করার সময় ওভেনের দিকে লক্ষ্য রাখুন, কারণ অগ্নিকাণ্ডের সম্ভাবনা থাকতে পারে।
৯. যদি ধোঁয়া নির্গত হয় তবে যন্ত্রটি বন্ধ করুন ও প্লাগটি খুলে দিন এবং অগ্নি শিখা রোধ করতে দরজাটি বন্ধ রাখুন।
১০. খাবার অতিরিক্ত ওভেনের ভেতরের যায়গা ব্যবহার করবেন না।
১১. সংরক্ষণের জন্য ওভেনে রুটি, বিস্কুট ইত্যাদি ওভেনের ভেতর রাখবেন না।
১২. কাগজ এবং প্লাস্টিকের পাত্র বা থলে রাখার পূর্বে এদের বাঁধন এবং ধাতুর হাতল অপসারণ করুন।
১৩. শুধুমাত্র প্রদত্ত নির্দেশনা অনুযায়ী ওভেনটি স্থাপন করুন।
১৪. খোসায়ুক্ত ডিম এবং সম্পূর্ণ সিদ্ধ ডিম মাইক্রোওয়েভ ওভেনে উত্তপ্ত করা উচিত না। কারণ এতে বিস্ফোরণ ঘটতে পারে, এমনকি মাইক্রোওয়েভের উত্তাপ বন্ধ হওয়ার পরেও।

১৫. এই ওভেনটি গৃহস্থালি এবং অনুরূপ কাজের জন্য ব্যবহৃত হয়, যেমন:

- দোকান অফিস এবং অন্যান্য কর্ম পরিবেশের কর্মচারীদের রান্নাঘরের জন্য।
- হোটেল, মোটেল এবং অন্যান্য আবাসিক পরিবেশের ক্লায়েন্টদের জন্য।
- ফার্ম হাউজের জন্য
- পারিবারিক পরিবেশের জন্য।

১৬. যদি সাপ্লাই তারটি ক্ষতিগ্রস্ত হয় তবে বিপদ এড়াতে প্রস্তুতকারক এবং সেবা প্রতিনিধি অথবা অনুরূপ দক্ষ ব্যক্তি দ্বারা প্রতিস্থাপন করতে হবে।

১৭. যন্ত্রটি ঘরের বাহিরে ব্যবহার করবেন না বা ফেলে রাখবেন না।

১৮. যন্ত্রটি পানি, সঁাতসেঁতে জায়গা বা সুইমিং পুলের পাশে ব্যবহার করবেন না।

১৯. যন্ত্রটি চালানো অবস্থায় এর উপরিপৃষ্ঠের তাপমাত্রা বেড়ে যেতে পারে। যন্ত্রটি চললে তাপমাত্রা বৃদ্ধি পাবেই। ওভেনের উপরিপৃষ্ঠ বা অন্য কোনো অংশ কোনো কাপড় বা অন্য কিছু দিয়ে ঢেকে রাখবেন না। এতে বায়ু সঞ্চালন বিঘ্নিত হবে।

২০. কর্ডটি টেবিল বা কাউন্টারের কিনারে ঝুলতে দেবেন না।

২১. চুলাটি পরিচ্ছন্ন অবস্থায় পরিচালনায় ব্যর্থ হলে বিপজ্জনক অবস্থার সৃষ্টি হতে পারে এবং ওভেনটির স্থায়িত্বের উপর প্রভাব পড়তে পারে।

২২. ফিডিং বোতল এবং বেবি ফুড পাত্রের উপাদান সমূহ ঝাকিয়ে দিন এবং খাবারের তাপমাত্রা পরীক্ষা নিন যাতে মুখ/জিব পুড়ে না যায়।

২৩. বেভারেজের মাইক্রোওয়েভ হিটিং দেরীতে হতে পারে। তাই পাত্রগুলো সতর্কতার সাথে লক্ষ্য করতে হবে।

২৪. যন্ত্রটি তাদের জন্য নয় যারা শিশু, শারীরিক অক্ষম, মানসিক ভারসাম্যহীন, অনভিজ্ঞ ও অদক্ষ। যদি তাদেরকে যন্ত্রটি ব্যবহার, রক্ষণাবেক্ষণ বা নির্দেশনা দেয়া না হয়ে থাকে।

২৫. শিশুদের প্রতি লক্ষ্য রাখা উচিত যাতে তারা যন্ত্রটি নিয়ে খেলা না করে।

২৬. যন্ত্রটি বাহ্যিক কোনো টাইমার বা রিমোট কন্ট্রোল দ্বারা পরিচালিত হয় না।

২৭. যন্ত্রটি ব্যবহারের সময় প্রবেশযোগ্য অংশ গরম হতে পারে। তাই শিশুদের দূরে রাখুন।
 ২৮. স্টিম ক্লিনার ব্যবহার করবেন না।
 ২৯. যন্ত্রটি ব্যবহারের সময় গরম হয়। সতর্ক থাকবেন যাতে ওভেনের ভেতরের কোনো অংশের সাথে স্পর্শ না লাগে। বিশেষত উপরের কয়েলের সাথে হাত যেন না লাগে।
 ৩০. শুধুমাত্র এই ওভেনটির জন্য প্রস্তাবিত তাপমাত্রা প্রোব (Temperature probe) ব্যবহার করুন। (বিশেষ কিছু মডেলের ওভেনের জন্য প্রোব দেয়া হয়)।
 ৩১. যন্ত্রটি এবং ইহার প্রবেশযোগ্য অংশগুলো ব্যবহারের সময় উত্তপ্ত হয়। সতর্ক থাকবেন যাতে চুলার কোন গরম অংশে স্পর্শ না লাগে। ৮ বছরের নীচের শিশুদের দূরে রাখুন যদি তাদেরকে অবিরত তত্ত্ববধান না করা হয়।
 ৩২. সতর্কতা: মাইক্রোওয়েভ ওভেনটি এটির সজ্জিত দরজার মাধ্যমে পরিচালনা করুন। (কিছু ওভেনের সাথে একটি সজ্জিত দরজা থাকে)।
 ৩৩. ওভেন এরূপে স্থাপন করতে হবে যেন পেছনে দেয়াল থাকে।
 ৩৪. মাইক্রোওয়েভ ওভেনটি র‍্যাক বা আলমারিতে স্থাপন করবেন না।
 ৩৫. মাইক্রোওয়েভ ওভেনটি হচ্ছে খাবার এবং পানীয় গরম করার জন্য। খাবার অথবা কাপড় শুকানো, প্যাড, স্লিপার, স্পঞ্জ, ভেজা কাপড় বা অনুরূপ কিছু গরম করলে দূর্ঘটনা অথবা অগ্নিকাণ্ডের ঝুঁকি বাড়াতে পারে।
 ৩৬. মাইক্রোওয়েভে রান্নার সময় খাদ্য ও পানীয়ের সাথে ধাতুর তৈরি পাত্র প্রবেশ করাবেন না।
- বিশেষ দ্রষ্টব্যঃ তাপমাত্রা বৃদ্ধির সাথে রেটেড ইনপুট পাওয়ার ১০% পর্যন্ত কমতে বা বাড়তে পারে।

বিশেষ দ্রষ্টব্যঃ ওভেনটি ১৬ এ্যাম্পিয়ারের সকেটে সংযোগ দেবেন

গ্রাউন্ডিং ইনস্টলেশন:

বৈদ্যুতিক শক: ওভেনের কিছু অভ্যন্তরীণ উপাদান স্পর্শের কারণে ব্যক্তিগত মারাত্মক ক্ষতি হতে পারে। তাই যন্ত্রটি খুলে ইনস্টলেশন করবেন না।

সতর্কতা:

১. গ্রাউন্ডিং এর ভুল ব্যবহারের কারণে বৈদ্যুতিক শক হতে পারে।
২. যন্ত্রটি সঠিকভাবে গ্রাউন্ডিং এবং স্থাপিত হওয়ার আগ পর্যন্ত কোনো আউটলেটে সংযোগ দিবেন না।
৩. যন্ত্রটি গ্রাউন্ডেড করতে হবে। বৈদ্যুতিক শর্ট সার্কিটের ঘটনার সময় গ্রাউন্ডিং একটি অব্যাহতি প্রবাহ প্রদানের মাধ্যমে বৈদ্যুতিক শকের ঝুঁকি কমায়।

এই যন্ত্রটির গ্রাউন্ডিং কর্ড গ্রাউন্ডিং প্লাগের সাথে সজ্জিত থাকে। প্লাগটি ভালোভাবে আউটলেটে সংযুক্ত করতে হবে, যা সঠিকভাবে স্থাপিত এবং গ্রাউন্ডেড হয়েছে।

যদি গ্রাউন্ডিং নির্দেশনা সঠিকভাবে না বুঝে থাকেন বা যদি সন্দেহ হয় যে যন্ত্রটি সঠিকভাবে গ্রাউন্ডেড হয়েছে কিনা, তবে দক্ষ ইলেকট্রিশিয়ান অথবা সার্ভিসম্যানের সাথে পরামর্শ করুন।

যদি বাড়তি কর্ড ব্যবহারের প্রয়োজন হয় তবে ১টি 3-Wire Extension কর্ড ব্যবহার করুন। একটি দীর্ঘ কর্ড থেকে জড়িত বিপদ কমাতে একটি শর্ট পাওয়ার সাপ্লাই কর্ড প্রদান করা হয়েছে।

যদি একটি লম্বা কর্ড সেট অথবা Extension তার ব্যবহার করা হয়:

১. কর্ড সেটটির চিহ্নিত বৈদ্যুতিক রেটিং অথবা Extension কর্ডটি, যন্ত্রটির বৈদ্যুতিক রেটিংয়ের সাথে মিল থাকতে হবে।
২. Extension কর্ডটি অবশ্যই 3-Wire কর্ড হতে হবে।
৩. দীর্ঘ কর্ডটি সাজিয়ে রাখা উচিত যাতে Counter-এর উপর বা টেবিলের কিনারে ঝুলে না থাকে, কারণ এটা শিশুদের দ্বারা বা অনিচ্ছাকৃতভাবে টান লেগে যেতে পারে।

পরীক্ষারকরণ

নিশ্চিত হোন যন্ত্রটি পাওয়ার সাপ্লাই থেকে খোলা হয়েছে কিনা

- ব্যবহারের পর একটি ভেজা কাপড় দিয়ে ওভেনের ভেতরের অংশগুলো পরীক্ষার করুন।
- Accessories গুলো সাবানের পানিতে ধুয়ে রাখুন।
- দরজার ফ্রেম, সীল এবং পাশাপাশি অংশগুলো নোংরা হলে একটি ভেজা কাপড় দিয়ে পরীক্ষার করুন।
- কার্টন, খসখসে পরীক্ষারক বা কোনো ধাতব স্কেপার দিয়ে ওভেনের গ্লাস ডোর পরীক্ষার করবেন না। এতে গ্লাসের উপর দাগ পড়ে যাবে যা গ্লাসটির ক্ষয় সাধন করতে পারে।
- পরিচ্ছন্নতা পরামর্শ: ওভেনের ভেতরের অংশ যেখানে খাবার রান্না করা হয়, সেটা সহজভাবে পরীক্ষার করা যায়;

একটি বাটিতে অর্ধেক লেবু রাখুন এবং তাতে ৩০০ মি.লি. পানি মেশান। তারপর মাইক্রোওয়েভে ১০০% পাওয়ারে ১০ মিনিট গরম করুন। একটি পরীক্ষার নরম শুকনো কাপড় দিয়ে মুছে ফেলুন।

পাত্র ব্যবহারের সতর্কতা:

ব্যক্তিগত আঘাতজনিত বিপদ:

একজন দক্ষ ব্যক্তি ছাড়া যন্ত্রটির যেকোনো কাজ বা মেরামতের কাজ করা অন্য যে কারোর জন্য বিপজ্জনক, একটি কভার সরানোর সাথে জড়িত যা মাইক্রোওয়েভ পাওয়ার প্রতিফলনের বিরুদ্ধে নিরাপত্তা দেয়।

নির্দেশনাগুলো দেখুন 'যেসব জিনিস মাইক্রোওয়েভ ওভেনে ব্যবহার করতে পারবেন আর যেগুলো ব্যবহার করতে পারবেন না'।

কতিপয় ধাতুর পাত্র থাকতে পারে যা মাইক্রোওয়েভ ওভেনে ব্যবহার নিরাপদ নয়। যদি সন্দেহ থাকে তবে নিম্নুক্ত প্রণালী অনুসরণ করে পরীক্ষা করতে পারেন।

পাত্র পরীক্ষা:

- মাইক্রোওয়েভের উপযুক্ত একটি পাত্রে এক কাপ ঠান্ডা ২৫০ মি.লি. পানি নিন এবং যেই পাত্র নিয়ে সন্দেহ আছে তাসহ দুটি পাত্রই একত্রে ওভেনে স্থাপন করুন।
- সর্বোচ্চ পাওয়ারে যে পাত্র নিয়ে সন্দেহ ছিল, তা ১ মিনিট তাপ দিন।
- সতর্কতার সাথে পাত্রটি স্পর্শ করুন। যদি শূণ্য পাত্রটি গরম হয় তবে মাইক্রোওয়েভ ওভেনে তা ব্যবহার করবেন না।
- ১ মিনিটের বেশি রান্না করবেন না।

যেসব উপাদান মাইক্রোওয়েভ ওভেনে ব্যবহার করতে পারবেন

পাত্র	মন্তব্য
অ্যালুমিনিয়াম ফয়েল	শুধুমাত্র ঢাকার কাজে ব্যবহার্য। মাংসের টুকরা এবং পোস্তি জাতীয় মাংসের টুকরা অতিরিক্ত রান্না থেকে সুরক্ষার জন্য ছোট এবং মসৃণ খন্ড ব্যবহার করা যেতে পারে। দেয়ালের খুব কাছে রাখলে বিদ্যুতের ঝলক তৈরি হতে পারে।। চুলার দেয়াল থেকে ফয়েলটি কমপক্ষে ১ ইঞ্চি (২.৫ সে.মি.) দূরে রাখতে হবে।
ব্রাউনিং ডিস	উৎপাদকের নির্দেশনা অনুসরণ করুন। ব্রাউনিং ডিসের নিচের অংশ Turntable থেকে কমপক্ষে ৩/১৬ ইঞ্চি (৫ মি.মি.) উপরে থাকবে। ভুল ব্যবহারের ফলে Turntable ভেঙে যেতে পারে।
ডিনারওয়্যার	শুধুমাত্র মাইক্রোওয়েভ নিরাপদ পাত্র। উৎপাদকের নির্দেশনা অনুসরণ করুন। কর্কশ এবং ভাঙা পাত্র ব্যবহার করবেন না।
গ্লাস জার	সর্বদাই ঢাকনা সরিয়ে রাখুন। শুধুমাত্র খাবার গরম করতে ব্যবহার করুন। অধিকাংশ কাঁচের পাত্র তাপরোধী নয় ফলে ভেঙে যেতে পারে।
গ্লাসওয়্যার	শুধুমাত্র তাপ প্রতিরোধী কাঁচের পাত্র। কোনো ধাতব ট্রিম আছে কিনা তা নিশ্চিত করুন। ভাঙা পাত্র ব্যবহার করবেন না।
ওভেন কুकिং ব্যাগ	উৎপাদকের নির্দেশনা অনুসরণ করুন। ধাতব বন্ধনীর সাথে রেখে ব্যাগের মুখ বন্ধ করবেন না। ধোঁয়া বের হতে ফাঁক রাখুন।
পেপার প্লেট এবং কাপ	স্বল্প মেয়াদী রান্নায় ব্যবহারের জন্য। রান্না চলাকালীন সময়ে ওভেনের প্রতি অমনোযোগী হবেন না।
পেপার টাওয়েল	খাবার ঢেকে পুনরায় গরম করতে বা চর্বি কমাতে ব্যবহার করুন। স্বল্প মেয়াদের জন্য ব্যবহার করুন।
পার্চমেন্ট পেপার	ধোঁয়ার জন্য পানি ছিটানো প্রতিরোধে একটি ঢাকনা ব্যবহার করুন।
প্লাস্টিক	শুধুমাত্র মাইক্রোওয়েভ উপযোগী পাত্র। উৎপাদকের নির্দেশনা অনুসরণ করুন। মাইক্রোওয়েভ উপযোগী/Microwave Safe চিহ্ন থাকবে পাত্রের গায়ে। কিছু প্লাস্টিক পাত্র খাবার গরম হওয়ার সাথে সাথে নরম হয়ে যায়। বয়লিং ব্যাগ এবং শক্তভাবে বন্ধ করা প্লাস্টিক ব্যাগসমূহ প্যাকেজের নির্দেশনা অনুসারে ফালি, ছিঁদ করা উচিত।
প্লাস্টিক মোড়ক	মাইক্রোওয়েভ উপযোগী/Microwave Safe চিহ্ন থাকবে। রান্নার সময় খাবারকে ভেজা রাখতে ঢাকার জন্য ব্যবহার করুন। প্লাস্টিক মোড়কে খাবার স্পর্শ করতে দিবেন না।
থার্মোমিটার	মাইক্রোওয়েভ উপযোগী/Microwave Safe চিহ্ন থাকবে। (মাংস এবং ক্যান্ডি থার্মোমিটার)
ওয়াল্ড পেপার	পানি ছিটানো প্রতিরোধে এবং খাবারকে ভেজা রাখতে ব্যবহার করুন।

মাইক্রোওয়েভ ওভেনে যেসব উপাদানের পাত্র পরিহার করতে হবে

পাত্র	মন্তব্য
অ্যালুমিনিয়াম ট্রে	বিদ্যুৎ পরিবহণ ঘটতে পারে। খাদ্যকে মাইক্রোওয়েভ উপযুক্ত পাত্রে স্থানান্তর করুন।
ধাতব হাতলসহ ফুড কার্টন	বিদ্যুৎ পরিবহণ ঘটতে পারে। খাদ্যকে মাইক্রোওয়েভ উপযুক্ত পাত্রে স্থানান্তর করুন।
মেটাল বা মেটাল ট্রিমড পাত্র	ধাতু মাইক্রোওয়েভ বিরিকণকে খাদ্য পর্যন্ত পৌঁছাতে দেয় না। ধাতুর কারণে বৈদ্যুতিক ঝলক তৈরি হতে পারে। মেটাল ট্রিমের কারণে বিদ্যুৎ পরিবহণ ঘটতে পারে।
ধাতুর পাকানো বন্ধন	বিদ্যুৎ ঝলক ঘটতে পারে এবং ওভেনে আগুন লাগতে পারে।
প্লাস্টিক ফোম	অতিরিক্ত তপমাত্রায় প্লাস্টিক ফোম গলে যেতে পারে ও তরল জাতীয় খাদ্যকে দূষিত করতে পারে।
কাঠ	কাঠ মাইক্রোওয়েভ ওভেনে ব্যবহারের সময় শুকিয়ে যাবে এবং ভেঙে যেতে পারে।

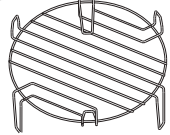
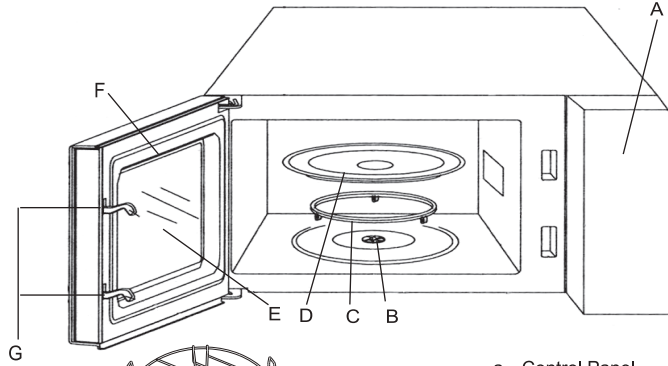
ওভেনের যন্ত্রাংশ সেটিং

ওভেনের বিভিন্ন অংশ এবং আনুষঙ্গিক উপকরণের নামসমূহ:
ওভেন ও সমস্ত জিনিসপত্র কার্টন থেকে বের করুন।
ওভেনের নিম্নোক্ত আনুষঙ্গিক উপকরণ রয়েছে:

গ্লাস ট্রে: ১ টি

টার্নটেবল রিং এ্যাসেম্বলি: ১ টি

ব্যবহারবিধি: ১ টি

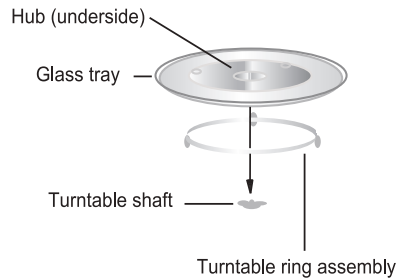


খিল র্যাক (Grill Rack)

শুধুমাত্র খিল তৈরির সময় ব্যবহার করতে হবে এবং গ্লাস ট্রে উপরে রাখতে হবে

- Control Panel
- Turntable Shaft
- Turntable Ring Assembly
- Glass Tray
- Observation Window
- Door Assembly
- Safety Interlock System

টার্নটেবল ইনস্টলেশন:



- গ্লাস ট্রে টি কখনও উল্টো বসাবেন না। গ্লাস ট্রে টি কখনও বেঁধে রাখা উচিত না।
- গ্লাস ট্রে এবং Turntable assembly সর্বদা ব্যবহার করতে হবে।
- রান্নার জন্য সকল খাদ্য এবং খাদ্যের পাত্র সর্বদাই গ্লাস ট্রে উপরে রাখবেন।
- যদি গ্লাস ট্রে অথবা ফেঁটে যায় বা ভেঙে যায় তবে আপনার নিকটস্থ অনুমোদিত সেবাকেন্দ্রে যোগাযোগ করুন।

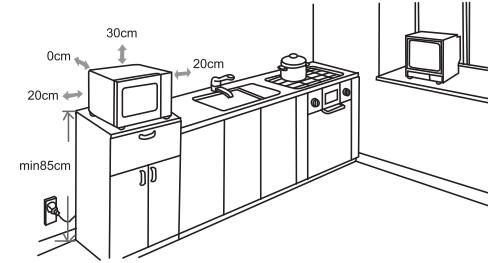
কার্টনের টিপ ইনস্টলেশন

প্যাকেটের ভিতর থাকা সকল উপাদান ও আনুষঙ্গিক উপকরণ বের করে ফেলুন। ওভেনটি পরীক্ষা করে নিন এটি ক্ষতিগ্রস্ত কি না, যেমন: ওভেন ভেতর বা দরজা ভাঙা। ওভেনটি ক্ষতিগ্রস্ত হলে স্থাপন করবেন না।

কেবিনেট: মাইক্রোওয়েভ ওভেনের কেবিনেটের ভেতরে পাওয়া সকল রক্ষিত চিত্র বের করুন। ম্যাগনেট্রোনকে রক্ষা করার জন্য ওভেনের ভেতর সংযুক্ত যে হালকা বাদামী মিকা (Mica) কভার আছে তা সরাবেন না।

স্থাপন:

- এমন একটি স্থান বেছে নিন যেখানে বায়ু আগমন এবং নির্গমনের জন্য যথেষ্ট জায়গা থাকে।
- স্থাপনের সর্বনিম্ন উচ্চতা হবে ৮৫ সে.মি.
- যন্ত্রটির পেছনের পৃষ্ঠটি দেয়ালের কাছে স্থাপন করুন। ওভেনের উপরে সর্বনিম্ন ৩০ সে.মি. ফাঁকা রাখুন এবং ওভেন ও দেয়ালের মাঝে কমপক্ষে ২০ সে.মি. ফাঁকা রাখুন।
- ওভেনের নিচ থেকে পাগুলো সরাবেন না।
- বাষ্প সৃষ্টি এবং নির্গমনের স্থান ব্লক হয়ে গেলে ওভেনের ক্ষতি হতে পারে।
- ওভেনটি যতটুকু সম্ভব রেডিও এবং টিভি থেকে দূরে স্থাপন করুন। মাইক্রোওয়েভ পরিচালনার সময় রেডিও ও টিভির রিসেপশনে সমস্যা হতে পারে।
- একটি আদর্শ আউটলেটে আপনার ওভেনটি সংযুক্ত করুন। ভোল্টেজ এবং ফ্রিকুয়েন্সির রেটিং লেবেলের ভোল্টেজ এবং ফ্রিকুয়েন্সির সাথে মিল আছে কি না নিশ্চিত হোন।



সতর্কতা:

ওভেনটি অন্য কোনো ওভেন বা তাপ উৎপন্ন করে এমন যন্ত্রপাতির উপরে স্থাপন করবেন না। যদি তা করা হয় তবে ওভেনটি ক্ষতিগ্রস্ত হতে পারে এবং ওয়ারেন্টি বাতিল হবে।

অপারেশনের সময় বস্তুর উপরিভাগ
গরম হতে পারে



এই মাইক্রোওয়েভ ওভেনে আধুনিক বৈদ্যুতিক নিয়ন্ত্রণ ব্যবহার করে রান্নার প্যারামিটারগুলো সমন্বয় করে আপনার চাহিদা অনুযায়ী রান্না করতে পারবেন।

১. সময় সেটিং:

- ক. একবার 'CLOCK/KITCHEN TIMER' চাপুন পর্দায় '00:00' প্রদর্শিত হবে এবং ঘন্টার পরিসংখ্যান দেখা যাবে।
- খ. ঘন্টার সংখ্যা সমন্বয় করতে "V" অথবা "Λ" চাপুন। ০ থেকে ২৩ এর মধ্যে সংখ্যা সংযোজন করতে হবে।
- গ. 'CLOCK/KITCHEN TIMER' চাপুন মিনিট প্রদর্শিত হবে।
- ঘ. মিনিট সমন্বয় করতে "V" অথবা "Λ" চাপুন। ০ থেকে ৫৯ এর মধ্যে সংখ্যা সংযোজন করুন।
- ঙ. সময় সেটিং শেষ করতে 'CLOCK/KITCHEN TIMER' চাপুন।

২. কিচেন টাইমার:

- ক. 'CLOCK/KITCHEN TIMER' চাপুন পর্দায় '00:00' প্রদর্শিত হবে।
- খ. সঠিক সময় প্রবেশ করাতে "V" অথবা "Λ" চাপুন (রান্নার সর্বোচ্চ সময় ৯৫ মিনিট)।
- গ. সেটিংটি নিশ্চিত করতে "START/+30SEC/CONFIRM" চাপুন।
- বি. দ্র: কিচেন টাইম টি ২৪ ঘন্টা পদ্ধতি থেকে ভিন্ন। কিচেন টাইম টি হচ্ছে একটি টাইমার।

৩. মাইক্রোওয়েভ কুकिং:

- ক. প্রথম অবস্থায় একবার "MICROWAVE/GRIL/COMBL/CONVE" চাপুন, পর্দায় 'P100' প্রদর্শিত হবে।
- খ. মাইক্রোওয়েভ পাওয়ার নির্বাচন করতে "V" অথবা "Λ" চাপুন।
- বি. দ্র: মাইক্রোওয়েভ পাওয়ার P100 থেকে P10 পর্যন্ত নির্বাচন করা যেতে পারে।
- গ. পাওয়ার নিশ্চিত করতে "START/+30SEC/CONFIRM" চাপুন।
- ঘ. রান্নার সময় সমন্বয় করতে "V" অথবা "Λ" চাপুন।
- ঙ. রান্না শুরু করতে "START/+30SEC/CONFIRM" চাপুন।

লেভেল	1	2	3	4	5
পাওয়ার	১০০%	৮০%	৫০%	৩০%	১০%
ডিসপ্লে	P100	P80	P50	P30	P10

৪. থ্রিল রান্না

- ক. প্রথম অবস্থায় একবার "GRIL/COMBL" বাটনে চাপুন, পর্দায় এ প্রদর্শিত হবে "G-1"।
- খ. রান্নার সময় সমন্বয় করতে "V" অথবা "Λ" চাপুন (রান্নার সর্বোচ্চ সময় ৯৫ মিনিট)।
- গ. রান্না শুরু করতে "START/+30 SEC/CONFIRM" চাপুন।

নোট: থ্রিল রান্নার জন্য নির্ধারিত সময় অর্ধেক পার হলে ওভেনটি খাবারটিকে উল্টানোর জন্য আপনাকে দুবার শব্দ করে শোনাবে। এটি আপনি অগ্রাহ্য করতে পারেন। তবে থ্রিল খাবারের আরো ভালো ফলাফল পেতে খাবারটি উল্টিয়ে দরজা বন্ধ করা উচিত, তারপর রান্না চালানোর জন্য "START/+30 SEC/CONFIRM" চাপুন। যদি কোনো কাজ না করা হয় তবে ওভেনটি স্বয়ংক্রিয়ভাবে কাজ করবে।

৫. কনভেকশন কুकिং (প্রি-হিটিং ফাংশনসহ)

কনভেকশন কুकिং-এ আপনি ঐতিহ্যবাহী ওভেনের মত রান্না করতে পারেন। মাইক্রোওয়েভ ব্যবহার না করে। ওভেনে খাবার রাখার পূর্বে আপনাকে ওভেনটি সঠিক তাপমাত্রায় প্রি-হিট করতে সুপারিশ করা হলো।

- ক. প্রথম অবস্থায় একবার "Convection" বাটনে চাপুন, পর্দায় "100" প্রদর্শিত হবে।
- খ. কনভেকশন তাপমাত্রা নির্বাচন করতে "V" অথবা "Λ" চাপুন।
- নোট: তাপমাত্রা 110°C থেকে 200°C এর মধ্যে নির্বাচন করা যেতে পারে।
- গ. তাপমাত্রা নিশ্চিত করতে "START/+30 SEC/CONFIRM" চাপুন।

ঘ. প্রি-হিটিং চালু করতে "START/+30 SEC/CONFIRM" চাপুন। যখন প্রি-হিটিং তাপমাত্রা আসবে তখন BUZZER টি ওভেনে খাবার রাখতে আপনাকে স্মরণ করিয়ে দেবে এবং প্রি-হিটিং তাপমাত্রা পর্দায় প্রদর্শিত হবে।

- ঙ. খাবার ওভেনে রাখুন এবং দরজাটি বন্ধ করুন। (রান্নার সময় সমন্বয় করতে "V" অথবা "Λ" চাপুন)।
- চ. রান্না শুরু করতে "START/+30 SEC/CONFIRM" চাপুন।

নোট:

- ক. প্রি-হিটিং তাপমাত্রা আসার আগ পর্যন্ত কুकिং টাইম সংযোজন করা যায় না। সঠিক তাপমাত্রায় পৌছলে অবশ্যই দরজা খুলে রান্নার সময় সংযোজন করতে হবে।
- খ. যদি ৫ মিনিটের মধ্যে রান্নার সময় না সংযোজন করা হয়, তাহলে ওভেনটি প্রি-হিটিং বন্ধ করে দেবে। BUZZER টি ৫ বার শব্দ করবে এবং প্রথম অবস্থায় ফিরে আসবে।

৬. কনভেকশন কুकिং (গ্রি-হিটিং ছাড়া)

- ক. প্রথম অবস্থায় একবার "Convection" বাটনে চাপুন, পর্দায় "110" প্রদর্শিত হবে।
- খ. কনভেকশন তাপমাত্রা নির্বাচন করতে
- গ. তাপমাত্রা নিশ্চিত করতে "START/+30 SEC/CONFIRM" চাপুন।
- ঘ. রান্নার সময় সমন্বয় করতে "V" অথবা "Λ" চাপুন।
- ঙ. রান্না শুরু করতে "START/+30 SEC/CONFIRM" চাপুন।

৭. কন্ট্রোল কুकिং

- ক. প্রথম অবস্থায় দুবার "Grill/Combi" বাটনে চাপুন, পর্দায় "C-1" প্রদর্শিত হবে।
- খ. কুकिং মুড C-1 থেকে C-4 পর্যন্ত নির্বাচন করতে "V" অথবা "Λ" চাপুন।
- গ. কুकिং মুড নির্বাচন নিশ্চিত করতে "START/+30 SEC/CONFIRM" চাপুন।
- ঘ. রান্নার সময় সমন্বয় করতে "V" অথবা "Λ" চাপুন। (রান্নার সর্বোচ্চ সময় ৯৫ মিনিট)।
- ঙ. রান্না শুরু করতে "START/+30 SEC/CONFIRM" চাপুন।

বি. দ্র: সমন্বয় নির্দেশনা

নির্দেশনা	ডিসপ্লে	মাইক্রোওয়েভ	গ্রিল	কনভেকশন
১	C-1	○	-	○
২	C-2	○	○	-
৩	C-3	-	○	○
৪	C-4	○	○	○

৮. ওজনের সাথে ডি-ফ্রস্টিং

- ক. "W.T /Time Defrost" একবার চাপুন, পর্দায় "dEf-1" দেখবেন।
- খ. খাদ্যের ওজন নির্বাচন করতে "V" অথবা "Λ" চাপুন। একসাথে ওজন ১০০ গ্রাম থেকে ২ কেজির মধ্যে হবে।
- গ. ডিফ্রস্টিং শুরু করতে "START/+30 SEC/CONFIRM" চাপুন।

৯. সময়ের সাথে ডি-ফ্রস্টিং

১. "W.T /Time Defrost" দুবার চাপুন, পর্দায় "dEF2" দেখবেন।
২. রান্নার সময় নির্বাচন করতে "V" অথবা "Λ" চাপুন। (রান্নার সর্বোচ্চ সময় ৯৫ মিনিট)।
৩. ডি-ফ্রস্টিং শুরু করতে "START/+30 SEC/CONFIRM" চাপুন।

১০. অটো মেনু

১. অপেক্ষমান অবস্থায় একবার মেনু পছন্দ করতে "V" অথবা "Λ" চাপুন। এবং পর্দায় A1 থেকে A10 পর্যন্ত প্রদর্শিত হবে।
২. আপনার প্রয়োজনীয় মেনুটি নিশ্চিত করতে "START/+30 SEC/CONFIRM" চাপুন।
৩. মেনুর ওজন নির্বাচন করতে "V" অথবা "Λ" চাপুন। এবং তখন "g" ইন্ডিকেটরটি জ্বলবে।
৪. রান্না শুরু করতে "START/+30 SEC/CONFIRM" চাপুন।

নোট:

যখন আপনি A9 থেকে কেক নির্বাচন করবেন দয়া করে এটি প্রথমেই ওভেনে রাখবেন না। ওভেনটি প্রথমে 160°C তাপমাত্রায় গ্রি-হিট করতে হবে। কয়েক মিনিট পরে BUZZER দুবার শব্দ করে আপনাকে মনে করিয়ে দেবে কেকটিকে ওভেনে রাখার জন্য। কেকটি ওভেনে রাখার পর দয়া করে আবার "START/+30 SEC/CONFIRM" চাপুন। টাইমারটি সময় গণনা করতে থাকবে এবং কেকটি যথাযথভাবে রান্না হবে।

যদি চিকেন রোস্টের ২/৩ ভাগ গ্রিল হতে সময় অতিবাহিত হয় তবে ওভেনটি দুবার শব্দ করে আপনাকে খাদ্যটি উল্টিয়ে দিতে বলবে।

অটো মেনু তালিকা

Menu	ওজন (গ্রাম)	পাওয়ার
A1 Pizza	300	P100/Grill
	400	P100/Grill
A2 Potato	230g	P100
	460g	P100
	690g	P100
A3 Meat	200	P100
	300	P100
	400	P100
A4 Fish	500	P100
	200	P80
	300	P80
	400	P80
A5 Vegetable	500	P80
	200	P80
	300	P100
A6 Beverage	400	P100
	500	P100
	1(প্রায় 240 ml)	P100
A7 Pasta	2(প্রায় 480 ml)	P100
	3(প্রায় 720 ml)	P100
	50 (450 ml ঠান্ডা পানির সাথে)	P80
A8 Popcorn	100 (800 ml ঠান্ডা পানির সাথে)	P80
	150 (1200 ml ঠান্ডা পানির সাথে)	P80
	50	P100
A9 Cake	100	P100
A10 Roast Chicken	475	প্রি-হিটিং 160 degrees
	750	C-2
	1000	C-2
	1250	C-2

১২. স্পিডি কুकिং (Speedy Cooking)

- ক. প্রথম অবস্থায় ১০০% পাওয়ারে ৩০ সেকেন্ড রান্না শুরু করার জন্য "START/+30 SEC/CONFIRM" চাপুন। প্রত্যেক চাপে ৩০ সেকেন্ড করে রান্নার সময় ৯৫ মিনিট পর্যন্ত বৃদ্ধি করবে। তারপর রান্না শুরু করতে চাপুন।
- খ. মাইক্রোওয়েভ, গ্রিল, কনভেকশন, কস্মি কুकिং এবং ডি-ফ্রস্ট করতে "START/+30 SEC /CONFIRM" বাটনটি চাপুন। প্রতিটি চাপে রান্নায় ৩০ সেকেন্ড বৃদ্ধি করতে পারবে।
- গ. অপেক্ষারত অবস্থায় সরাসরি রান্নার সময় সমন্বয় করতে "V" অথবা "A" চাপুন। তারপর ১০০% মাইক্রোওয়েভ পাওয়ারে রান্নার জন্য "START/+30 SEC /CONFIRM" চাপুন।

বি. দ্র: এই কাজটি ওজনের সাথে ডি-ফ্রস্ট বা অটো মেনু কুकिং এর জন্য কাজ করবে না।

১৪. শিশুদের জন্য লক আউট ফাংশন

লক:

প্রথম অবস্থায় ৩ সেকেন্ডের জন্য "STOP/CLEAR" চাপুন, 'CHILDREN LOCK' অবস্থায় প্রবেশের জন্য একটি লম্বা 'BEEP' সংকেত দিতে থাকবে এবং লক ইন্ডিকেটরটি জ্বলবে। পর্দাটি প্রথম অবস্থায় ফিরে যাবে।

লক ত্যাগ:

তালাবদ্ধ অবস্থায় ৩ সেকেন্ডের জন্য "STOP/CLEAR" চাপুন, তালাটি খুলে যাওয়ার পর একটি লম্বা 'BEEP' দেবে এবং লক ইন্ডিকেটরটি অদৃশ্য হয়ে যাবে।

১৫. বিশেষ বৈশিষ্ট্যসমূহ

কুकिং প্রোগ্রামটি সেট হওয়ার ৫ মিনিটের মধ্যে যদি "START/+30 SEC /CONFIRM" বাটনটি না চাপা হয়, তবে পর্দাটি তার স্ট্যান্ডবাই অবস্থায় প্রবেশ করবে।

বিশেষ দ্রষ্টব্যঃ তাপমাত্রা বৃদ্ধির সাথে রেটেড ইনপুট পাওয়ার ১০% পর্যন্ত কমতে বা বাড়তে পারে।

ট্রাবল শ্বুটিং (Trouble Shooting)

নরমাল	
মাইক্রোওয়েভ ওভেন টিভি রিসেপশনে সমস্যা হওয়া	মাইক্রোওয়েভ ওভেন চলার সময় রেডিও এবং টিভির রিসেপশনে সামান্য সমস্যা হতে পারে। এটা ছোটখাটো বৈদ্যুতিক যন্ত্রপাতি, যেমন: মিক্সার, ভ্যাকুয়াম ক্লিনার এবং বৈদ্যুতিক ফ্যান চালানোর সময় যে বৈদ্যুতিক সামান্য সমস্যা হয় তার মতই। এটা স্বাভাবিক।
ডিম ওভেন বাতি	মাইক্রোওয়েভে কম পাওয়ারে রান্নার সময় ওভেনের লাইটটি DIM বা অনুজ্জল হতে পারে। এটা স্বাভাবিক।
ওভেনের দরজায় বাষ্প জড়ো হওয়া, ধোঁয়া নালীর বাহিরে গরম হাওয়া	রান্নার সময় খাবার থেকে ধোঁয়া আসতে পারে। বেশিরভাগ ক্ষেত্রে ধোঁয়া নালীর ভেতর থেকে বের হয়। কিন্তু কিছু সময় ওভেনের দরজার মত ঠান্ডা জায়গায় বাষ্প জড়ো হয়। এটা স্বাভাবিক।
ভেতরে খাবার ছাড়া হঠাৎ ওভেন চালু হলে	খাবার ওভেনে না রেখে ওভেন চালু করা সম্পূর্ণ নিষেধ। এটা খুব বিপজ্জনক।

সমস্যা	সম্ভাব্য কারণ	প্রতিকার
ওভেন চালু না হওয়া	ক. পাওয়ারের কর্ডটি শক্তভাবে সংযুক্ত হয়নি।	ক. সংযোগ বিচ্ছিন্ন করুন তারপর ১০ সেকেন্ড পরে আবার সংযোগ দিন।
	খ. ফিউস ব্লোইং হচ্ছে অথবা সার্কিট ব্রেকার কাজ করছে।	খ. ফিউসটি প্রতিস্থাপন করুন অথবা সার্কিটব্রেকার রিসেট করুন (কোম্পানির পেশাদার ব্যক্তি কর্তৃক মেরামতকৃত)
	গ. আউটলেটে সমস্যা	গ. অন্যান্য বৈদ্যুতিক যন্ত্রপাতি দিয়ে আউটলেটটি পরীক্ষা করুন।
ওভেনটি গরম হয়না	ঘ. দরজা ভালভাবে বন্ধ না হওয়া।	ঘ. দরজাটি ভালভাবে বন্ধ করুন।
ওভেন চলাকালীন সময়ে টার্নটেবলের শব্দ করা	ঙ. রোলার রেস্ট এবং ওভেনের নিম্নাংশ নোংরা হওয়া	ঙ. নোংরা অংশ পরিষ্কার করতে 'মাইক্রোওয়েভের রক্ষণাবেক্ষণ' অংশটি অনুসরণ করুন।

বর্জ্য ত্যাগ:

বৈদ্যুতিক এবং বৈদ্যুতিক যন্ত্রের বর্জ্য 'WEEE' নির্দেশনা অনুসারে, 'WEEE' আলাদাভাবে সংগৃহীত এবং ব্যবস্থা করা উচিত। যদি ভবিষ্যতের কোনো সময়ে আপনার এই পণ্যটি DISPOSE করা প্রয়োজন পড়ে, তবে দয়া করে আপনার গৃহস্থলির বর্জ্যের সাথে DISPOSE করবেন না। দয়া করে পণ্যটি 'WEEE' সংগ্রহ কেন্দ্রে প্রেরণ করুন।

ওয়ালটন

ওয়ারেন্টি কার্ড

ওয়ারেন্টি কাঠামো			
ব্যবহারের প্রকৃতি	মেইন পার্টস	স্প্যার পার্টস সাপোর্ট	বিক্রয়োত্তর সেবা
আবাসিক	২ বছর	১ বছর	১ বছর

গ্রাহকের নাম :

ঠিকানা :

টেলিফোন/মোবাইল : ই-মেইল:

বিক্রয়ের তারিখ

বারকোড নম্বর

তারিখ	মাস	বছর

পরিবেশক/বিক্রেতা :

ক্রেতার স্বাক্ষর

পরিবেশক/বিক্রেতার সিল এবং স্বাক্ষর

যে কারণে ওয়ারেন্টি কার্যকর হবে না

- পণ্যটির কোনোরূপ অপব্যবহার, নিয়ম না মেনে চালানো, খাবার ছাড়া অন্য কিছু গরম করার জন্য ওভেন চালানো, ওয়ালটন অনুমোদিত ব্যক্তি ব্যতীত অন্য কাউকে দিয়ে ওভেন খোলা হলে ওয়ারেন্টি বাতিল বলে গণ্য হবে।
- দুর্ঘটনা, ইলেকট্রিক লাইনে ত্রুটি, অস্বাভাবিক কারণে, ব্যবহারকারীর ভুল চালানোর কারণে পণ্যটির ক্ষতিসাধন হলে পণ্যটি ওয়ারেন্টি পাবে না।
- বারকোড ও QC Sticker খুলে ফেললে ওয়ারেন্টি বাতিল হবে।
- ওভেনের ভেতর যদি কোনো কারণে পানি ঢুকে যন্ত্রটির ক্ষতি হয় তবে ওয়ারেন্টি বাতিল বলে গণ্য হবে।
- ওভেনের গ্লাসডোর, গ্লাস ট্রে পার্টস ভেঙ্গে গেলে ব্যবহারকারীকে তা সার্ভিস সেন্টার থেকে নতুন করে কিনে নিতে হবে।
- ভুল সকেটে সংযোগ দিয়ে চালানোর ফলে যদি পাওয়ার কর্ডে কোনোরূপ ক্ষতিসাধন হয় তবে তার জন্য ওয়ারেন্টি সুবিধা পাবে না।
- ওভেন চলমান অবস্থায় অসাবধানতাবশত ব্যবহারকারী উক্ত স্থান পরিত্যাগ করলে অধিক তাপ উৎপন্ন হবার কারণে ওভেনে সমস্যা হলে ওয়ারেন্টি পাবে না।
- পণ্যটির বাণিজ্যিক ব্যবহারের ক্ষেত্রে ওয়ারেন্টি সুবিধা পাবে না।

